



FDU **HOTRUNNER**



HEISSKANALTECHNIK
FOR SMART HIGHSPEED INJECTION

fdu-hotrunner.com

FDU - DIE ZUKUNFT DES SPRITZGIESENS

Die „Flat Die Unit“ ist ein Entwicklungs-Synergieprojekt. Es vereint die Vorteile von Spritzguss und Extrusionstechnologie.

Bei der FDU handelt es sich um ein etabliertes Heißkanalsystem für Spritzgießwerkzeuge. Der Strömungskanal in der Düse ist dabei auf eine Flachdüse projiziert. Der Kunststoff strömt gleichmäßig verteilt durch einen definierten Schlitz in die Kavität.

Mit der FDU sind auch technische Kunststoffe und gefüllte Materialien so wie Recyclingmaterial einsetzbar.

Bei bereits finalisierten Projekten konnten die Zykluszeit und Einspritzdrücke deutlich reduziert werden.

Profitieren Sie von den Vorteilen der FDU und der daraus resultierenden höheren Produktivität und nutzen Sie schon jetzt die Zukunft des Spritzgießens!

VERGLEICH FDU VS. RUNDDÜSE

FDU offen FDU SLS	Austrittsquerschnittsfläche FDU	Austrittsdurchmesser Runddüse	Austrittsquerschnittsfläche Runddüse
Midi 14 x 1,0	14,0 mm ²	Ø 2,0	3,1 mm ²
Midi 14 x 2,8	39,2 mm ²	Ø 2,5	4,9 mm ²
Maxi 25 x 1,5	75,0 mm ²	Ø 6,0	28,3 mm ²
Maxi 25 x 4,0	100,0 mm ²	Ø 8,5	56,7 mm ²

VORTEILE DER FDU

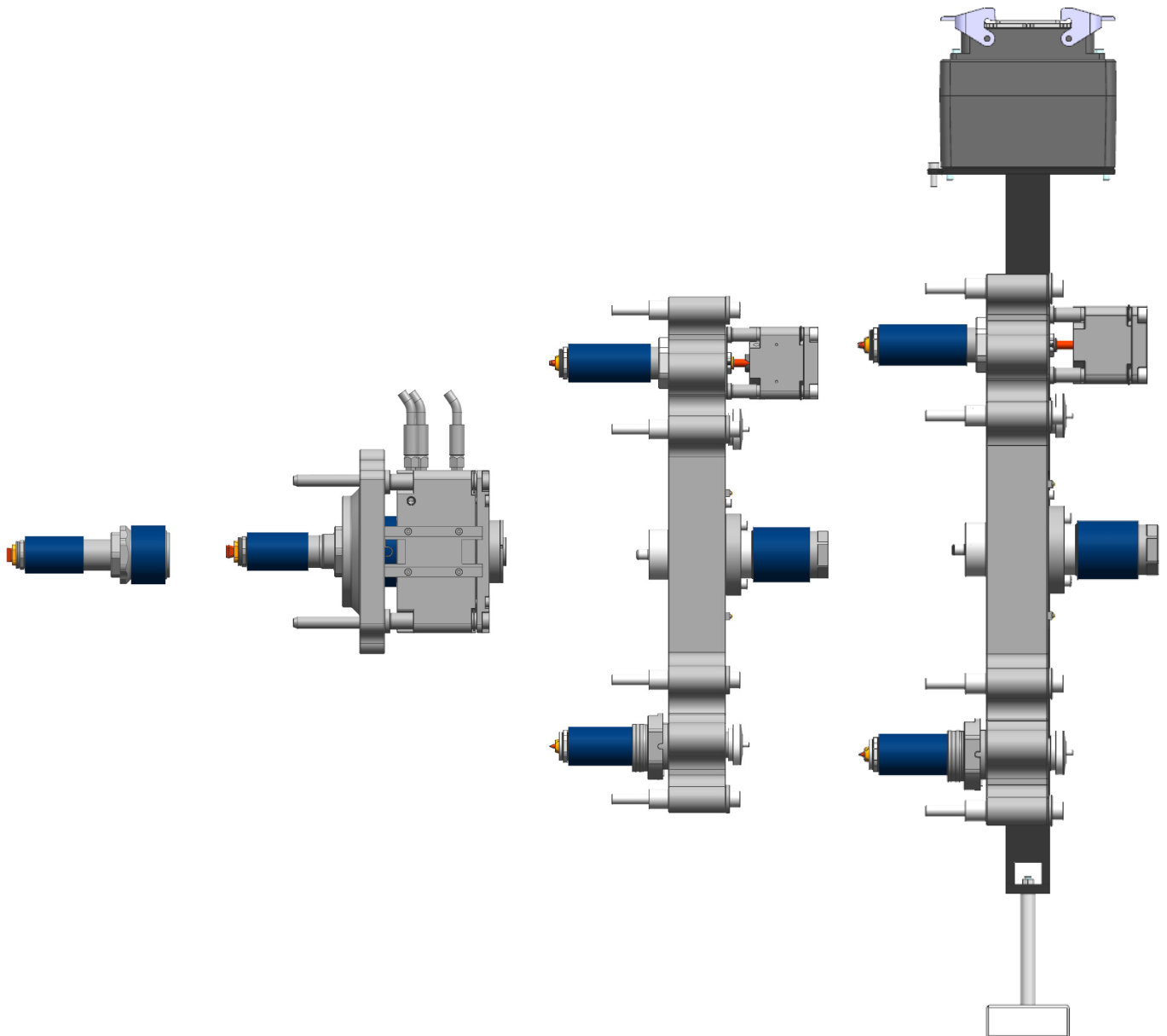
- **Reduzierung** der Einspritzzeit
- **Reduzierung** der Nachdruckzeit
- **Optimale Wirkung** des Nachdrucks
- **Reduzierung** der Kühlzeit
- **Reduzierung** der Scherung
- **Steigerung** der Bauteilqualität
- **Einsatz** neuer Materialien/Recycling-Material
- **Keine** Freistrahlbildung
- **Neue** konstruktive Anbindungsmöglichkeiten



FDU - PRODUKTÜBERSICHT

Die FDU ist ein innovatives Heißkanalsystem für Spritzgießwerkzeuge. Der Strömungskanal in der Düse ist dabei auf eine Flachdüse projiziert. Die Breitschlitzdüse verfügt über eine neue Austrittsgeometrie. Im Prozess strömt der Kunststoff gleichmäßig verteilt durch einen definierten langen Spalt in die Kavität ein, anstatt durch einen kleinen Punktanguss. Dadurch verringern sich der Einspritzdruck, die Zykluszeit und vieles mehr.

Die FDU gibt es in 2 Ausführungen. Als offenes Heißkanalsystem und in der Ausführung als Schwertverschlussystem unter der Bezeichnung FDU SLS (Slot Lock System).



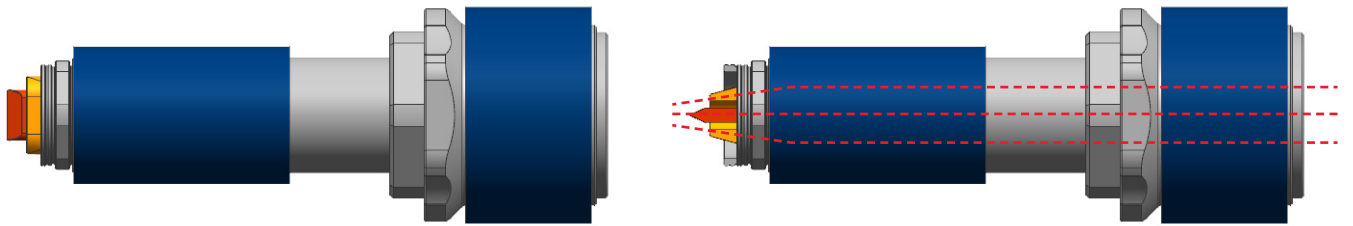
Einzeldüse

Einzeldüse SLS

Heißkanal
SLS und
offene Düse

Heißkanal SLS und
offene Düse inkl.
Elektro & Hydraulik

EINZELDÜSE SO



Geeignet für Kunststoffe: PA 6 / POM / PP / HDPE / ABS

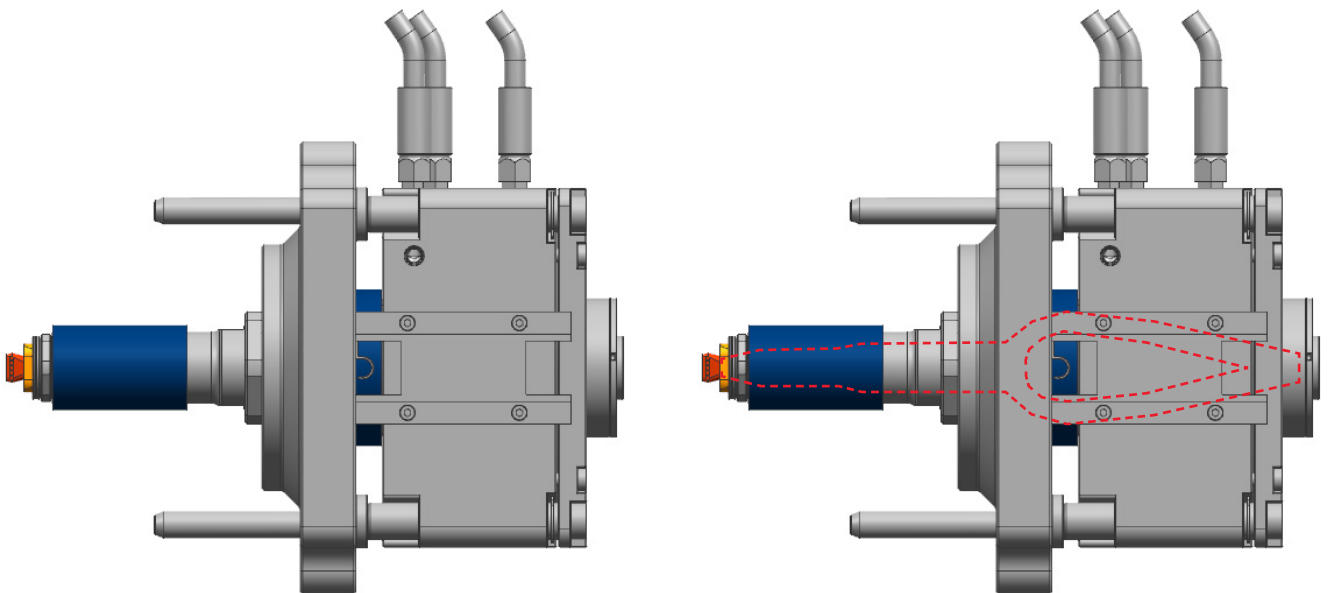
Anwendungsbeispiel:



VORTEILE

- Anspritzung auf Rippen möglich
- Kein Freistrah
- Geringe Scherung im Anschnitt
- Geringer Verzug im Bauteil

EINZELDÜSE SLS



Geeignet für Kunststoffe: PA 6 / POM / PP / HDPE / ABS / PS

Anwendungsbeispiel:

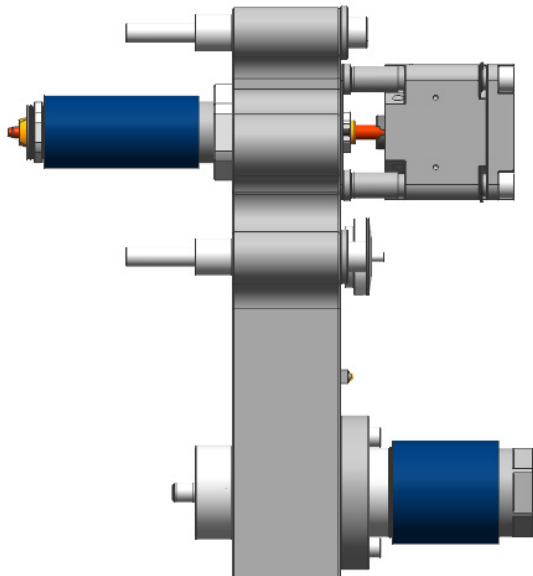


VORTEILE

- Materialfluss axial
- Kolbenhub immer gleichmäßig
- Zulässig bis 1.800 bar Spritzdruck
- Hydraulischer Druck bis 50 bar zulässig
- Gut für Farbwechsel
- Hohe Wärmeabfuhr der Nadel im Anschnitt

HEISSKANALSYSTEM

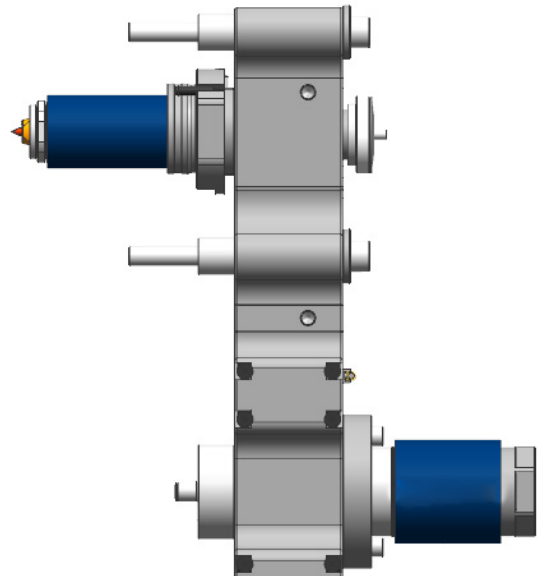
FDU bietet Ihnen, je nach Material und Anwendung ein eingeschraubtes oder gleitendes Heißkanalsystem an.



EINGESCHRAUBTES SYSTEM (TV)

VORTEILE

- Hohe Dichtheit zwischen Verteiler und Düse
- Spritzdrücke bis zu 1.800 bar
- Weniger Wärmeabfuhr ans Werkzeug

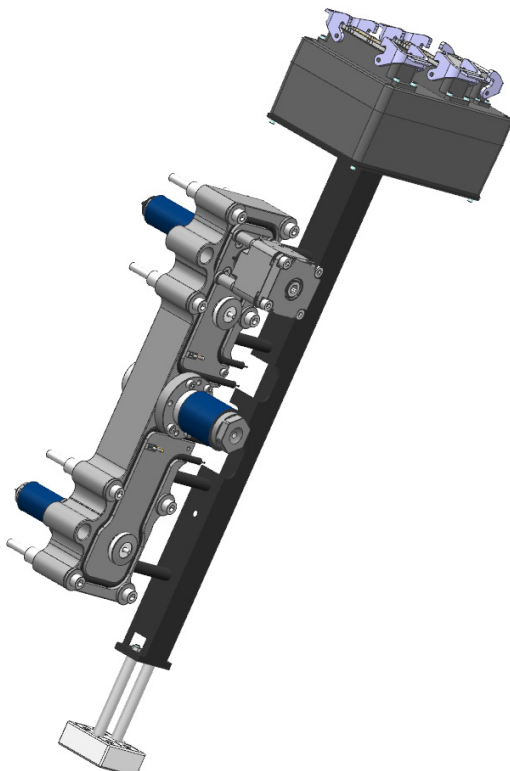


SCHIEBE-DICHT SYSTEM (SV)
(nur als offenes System erhältlich)

VORTEILE

- Einsatz von kürzeren Düsen möglich
- Spritzdrücke bis zu 1.800 bar
- Keine Biegung der Düse

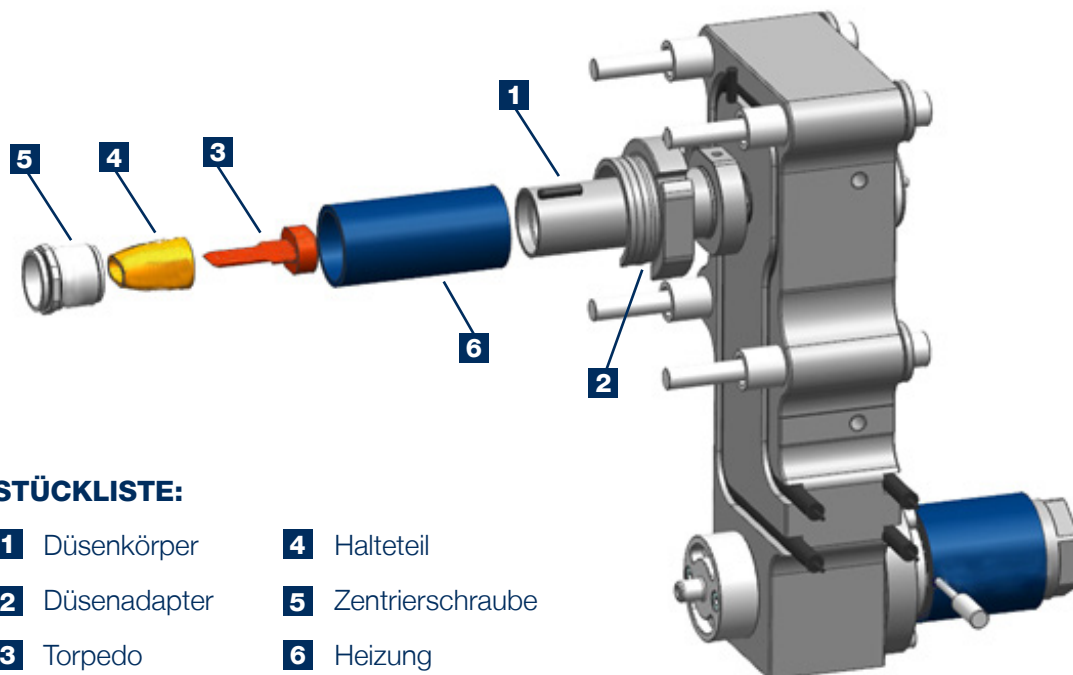
KOMPLETTSYSTEM



HEISSKANAL INKL. ZUSÄTZLICHER OPTIONEN

- 1** Option: System nach Kundennorm mit Kabelkonsole und Stecker verdrahtet.
- 2** Option: Konsole mit Hydraulik nach Kundennorm verschlaucht. Entweder mit Monokupplungen oder Multikupplung.

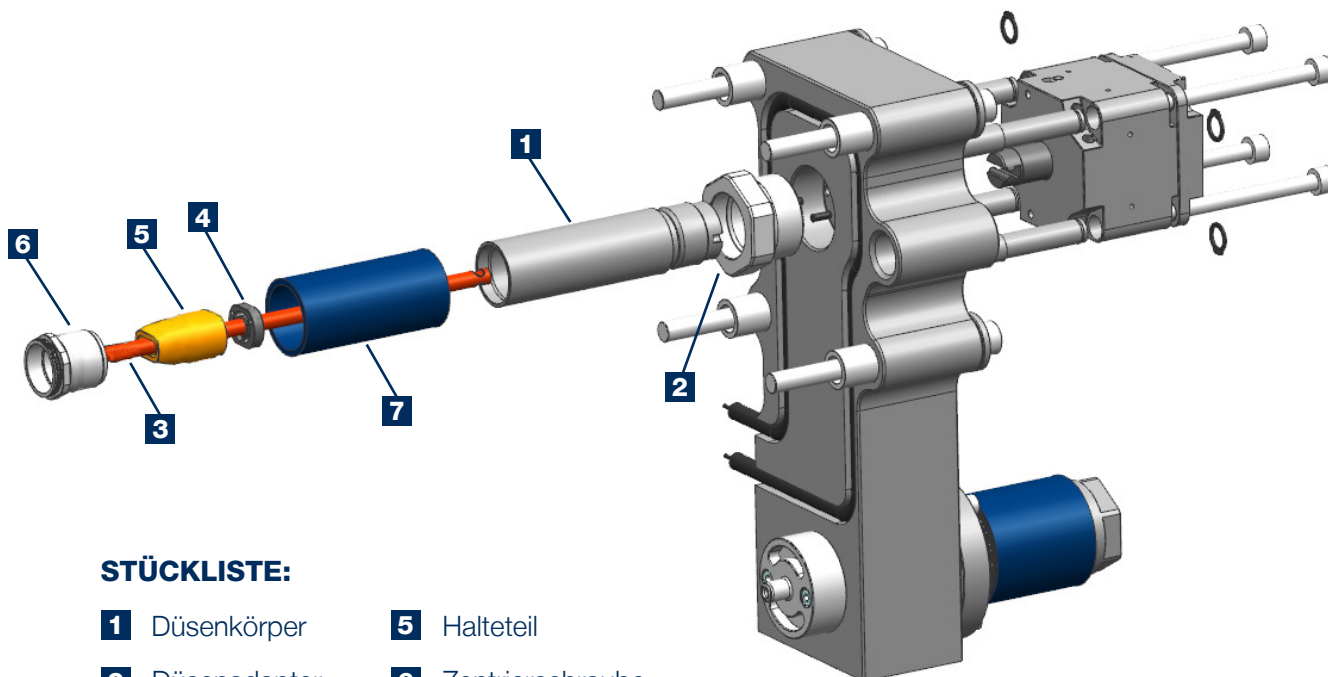
AUFBAU DER FDU - OFFENES SYSTEM



STÜCKLISTE:

- | | |
|-----------------------|---------------------------|
| 1 Düsenkörper | 4 Halteteil |
| 2 Düsenadapter | 5 Zentrierschraube |
| 3 Torpedo | 6 Heizung |

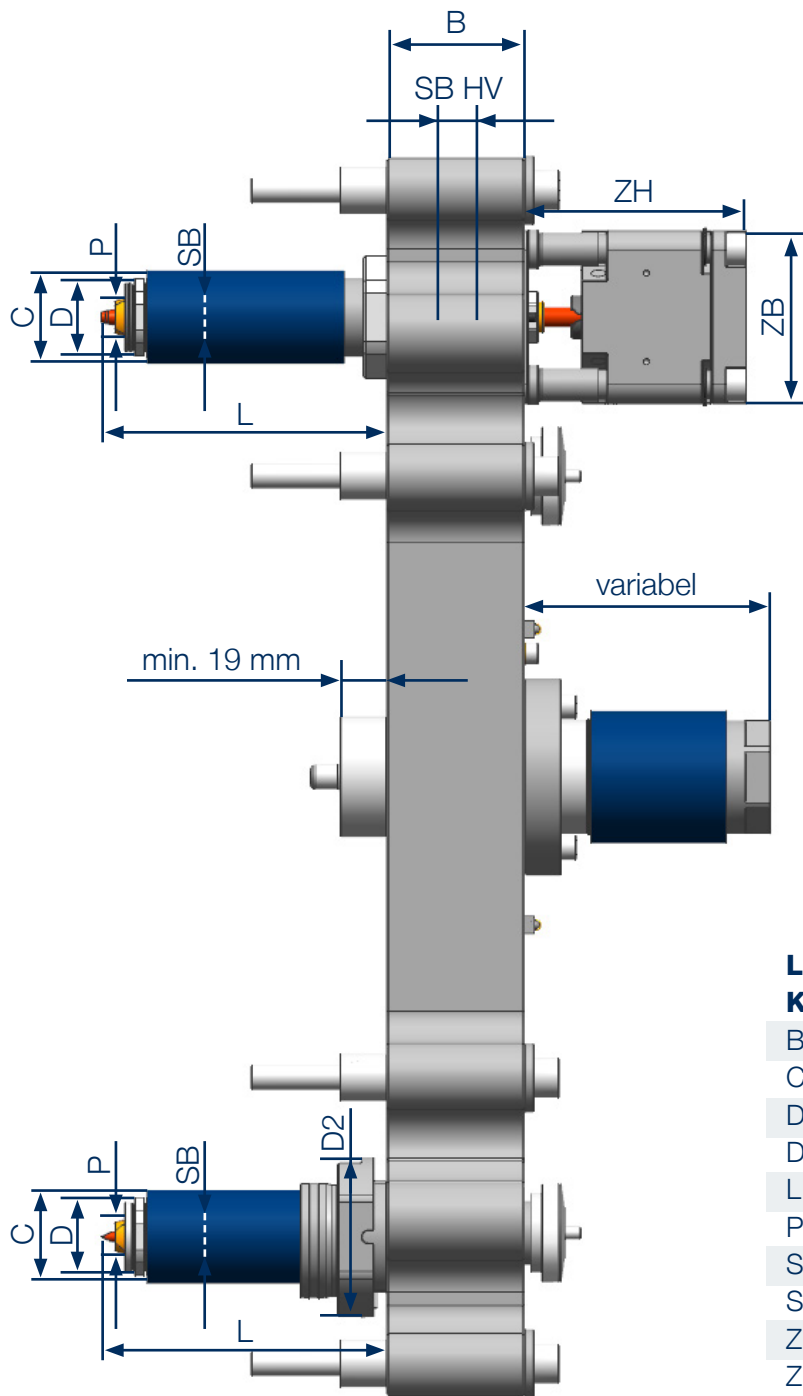
AUFBAU DER FDU - SLS SYSTEM



STÜCKLISTE:

- | | |
|-------------------------|---------------------------|
| 1 Düsenkörper | 5 Halteteil |
| 2 Düsenadapter | 6 Zentrierschraube |
| 3 Torpedonadel | 7 Heizung |
| 4 Vorzentrierung | |

MASSE - HEISSKANALSYSTEM SLS/SO



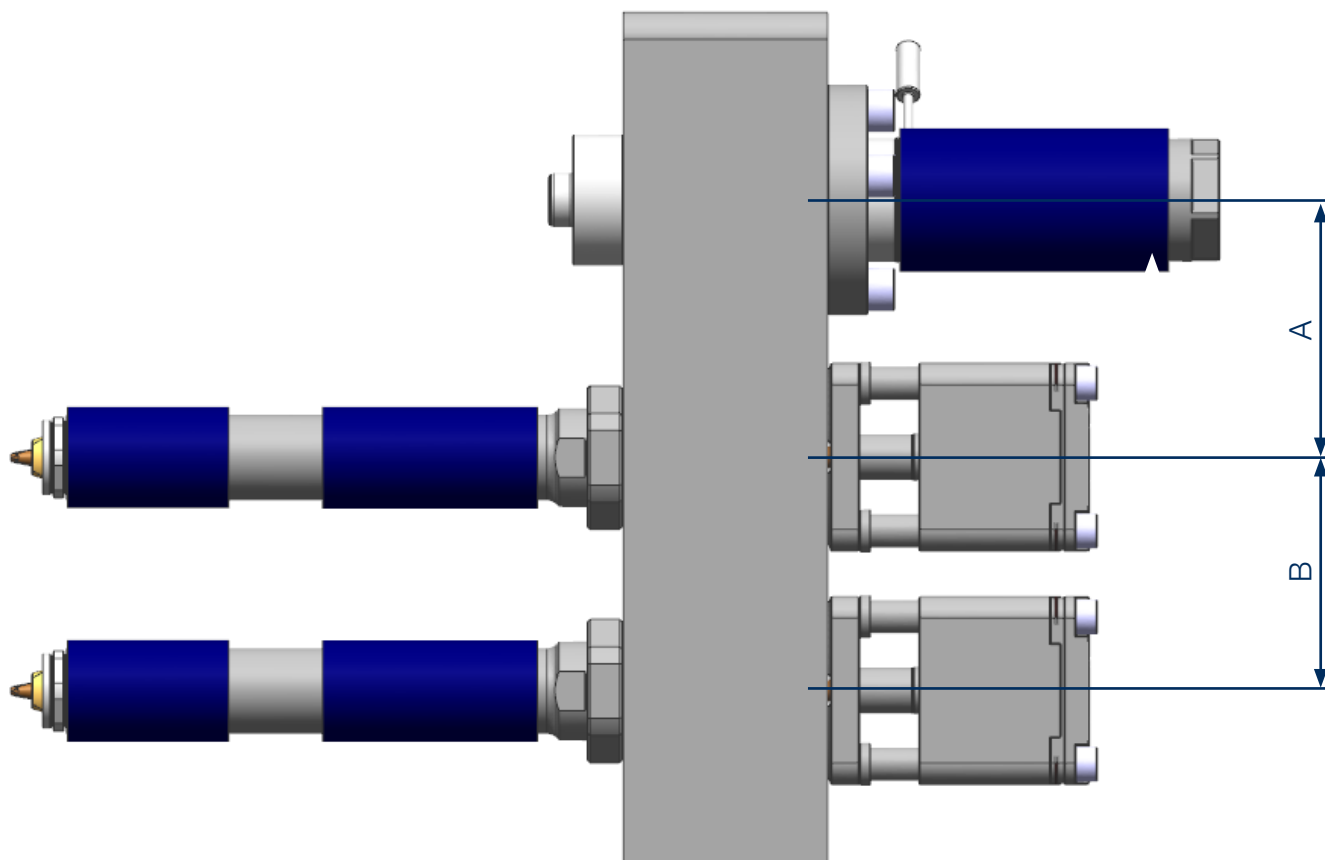
LEGENDE

KÜRZEL	IST
B	Höhe Verteiler
C	Ø Freimachung
D	Ø Düse
D2	Ø Düsenaufsatz
L	Länge Düse
P	Ø Passung
SB	Ø Schmelzebohrung Düse
SB HV	Ø Schmelzebohrung Verteiler
ZB	Breite Zylinder
ZH	Höhe Zylinder

	Midi		Maxi
	SV SO	SLS	SLS
C	43	45	70
D	38,5	38	60
D2	57	n.A.	n.A.
L	ab 120	120 - 320	ab 110
P	28	28	44
SB	16	16	24
ZB	n.A.	70	80
ZH	n.A.	100	100

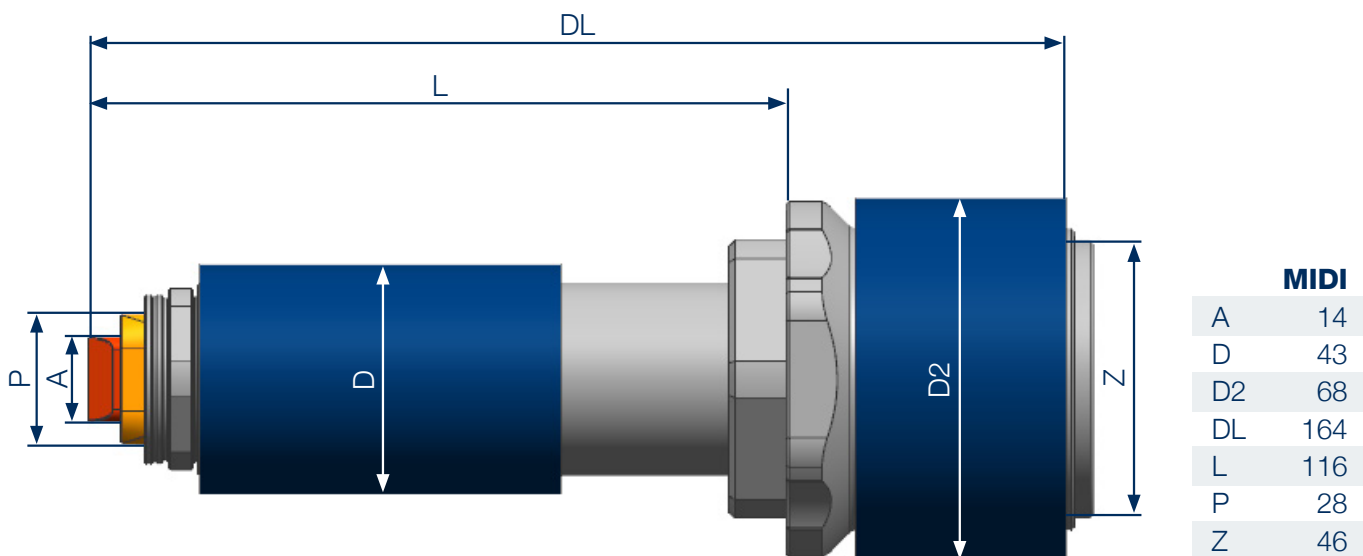
Verteilerhöhen		
SB HV	B	
	SV	TV
10 - 14	50	58
16 - 24	66	76

VERTEILERBEMASSUNG

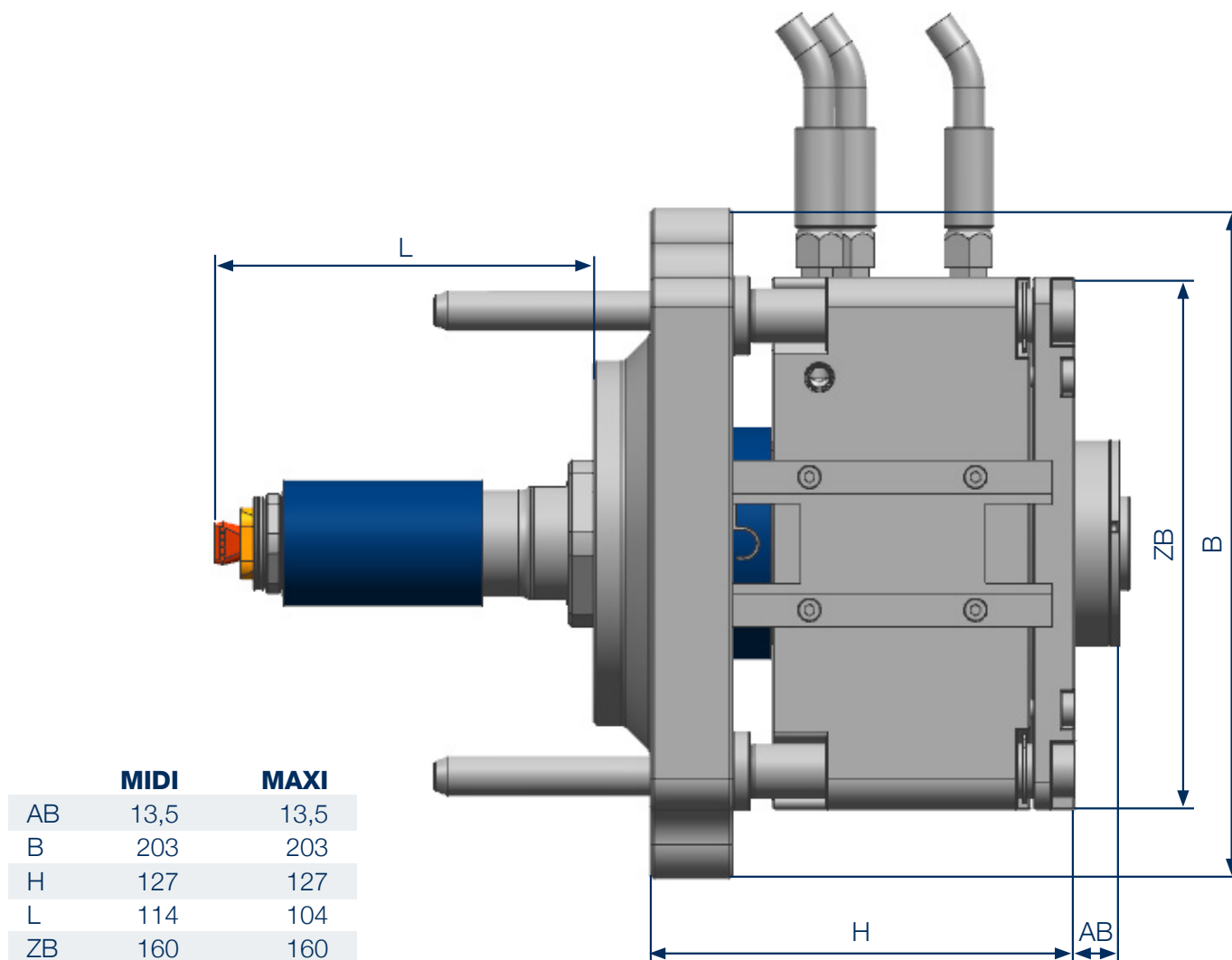


Zylindermaß	AB - Zylinder	Zylinder - Zylinder
	A	B
	mm	
40	59	57
50	66	71,5
60	71	81,5

MASSE - SO EINZELDÜSE MIDI

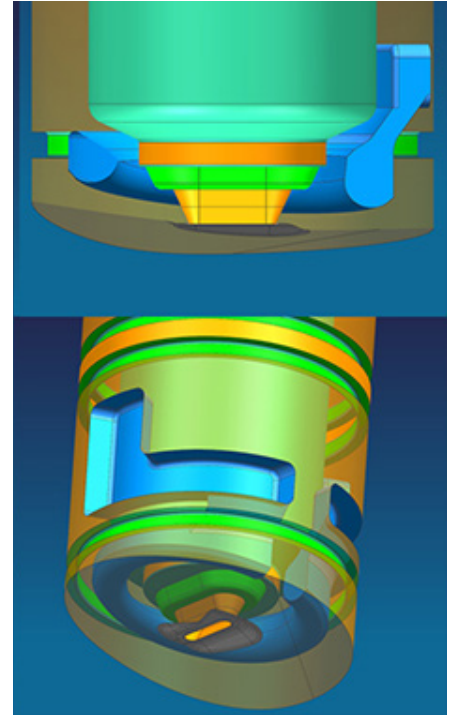
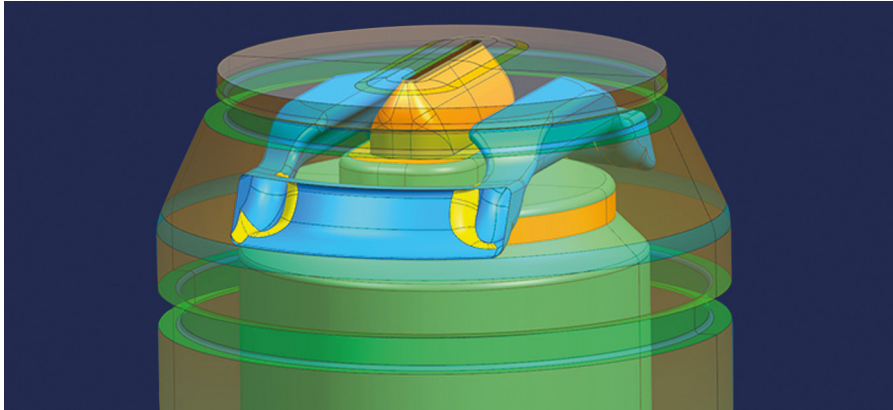


MASSE - SLS EINZELDÜSE MIDI/MAXI



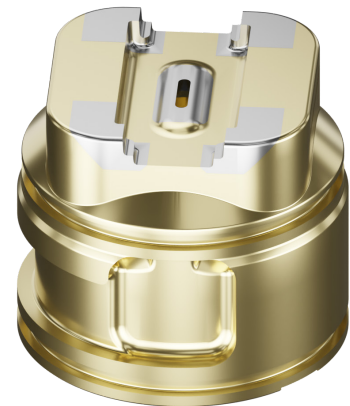
FDU TEMPERIERBUCHSE

Für die ideale Temperierung empfehlen wir FDU Temperiereinsätze.

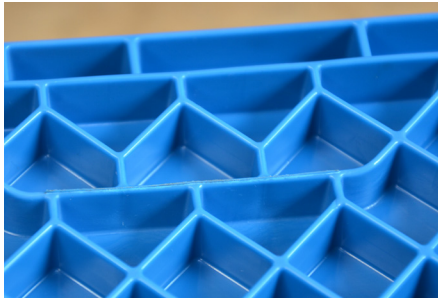


Die FDU Kühlbuchsen sind in mehreren Varianten erhältlich. Unsere Experten helfen Ihnen gerne bei der optimalen Auswahl, perfekt abgestimmt auf Ihre Anforderungen und Ihre Bedürfnisse:

- Gebohrte Variante
- Kühlbuchse hergestellt mittels Metall 3D-Druck
- Hybrid lasergenerierte Buchse, die eine Verbindung zwischen hochverschleißfesten und guten wärmeleitfähigen Materialien erlaubt

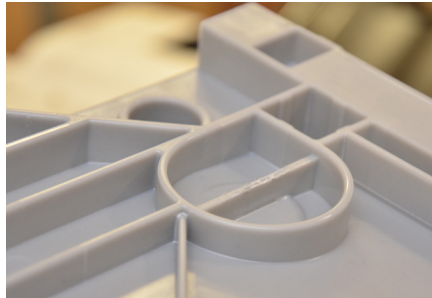


REALISIERTE PROJEKTE UND DEREN VORTEILE



LOGISTIKCONTAINER

- Zykluszeitreduktion 17 %
- 300 bar geringerer Druckbedarf
- Direkte Anbindung auf Rippe



BASISTRÄGER

- Zykluszeitreduktion 14 %
- 22 % weniger Druckbedarf
- Energieeinsparung 2,6 ct/Stk.



KNITTERBECHER

- Sequenzielles Einspritzen mit FDU SLS
- Optimale Nachdruckwirkung
- Speziell für geschäumtes Material



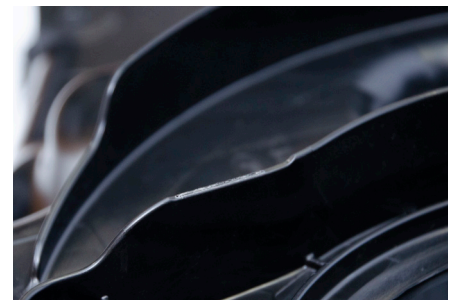
ATEMSCHUTZMASKE

- Material TPE/TPU
- Kosmetische Abrissqualität mit SLS
- Reduzierter Einspritzdruck



LICHTLEITER

- Friktionsarme Füllung
- Verbesserte Nachdruckwirkung
- Variables Profil der Einspritzgeschwindigkeit



AUTOMOBIL

- Zykluszeitreduzierung
- Sehr gutes Füllverhalten
- Keine Einschränkung der Einspritzgeschwindigkeit



STRÖMUNGSKANAL

- Kosmetische Abrissqualität
- Zykluszeitreduzierung um 16 %
- Schonende Verarbeitung des Polymers und deren Additive



SITZSCHALE

- Zykluszeitreduzierung um 22 %
- Schneller Farbwechsel
- Optimale Oberflächen und Füllverhalten



FDU Hotrunner GmbH
Mühlbergstraße 9
D-67227 Frankenthal

phone: +49 6233 51195-10
fax: +49 6233 51195-99
office@fdu-hotrunner.com

fdu-hotrunner.com



FOLGE UNS

